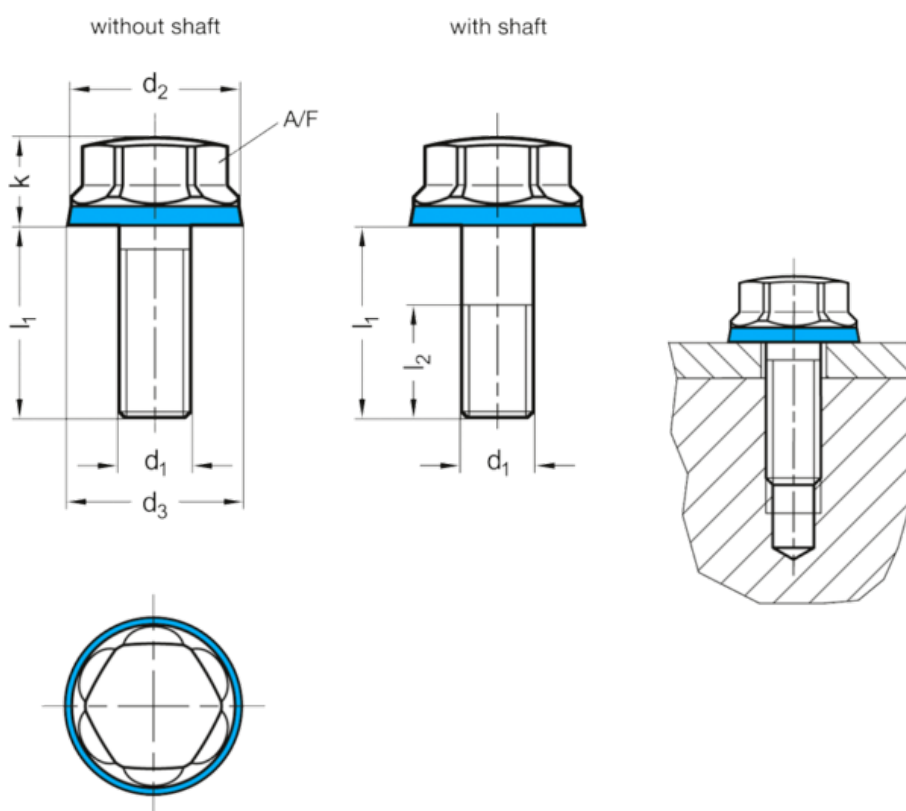


Varenummer: 201581M840PLE  
Beskrivelse: E+G Bolt GN 1581-M8-40-PL-E  
EPDM tætningsring i hygiejnisk design

## Mål



A/F	= 13
d1	= M8
d2	= 16
d3	= 16.8
l1 med bryst	= 40
l1 uden bryst	= -
l2	= 22
k	= 8.5

Vægt i (g) = 25